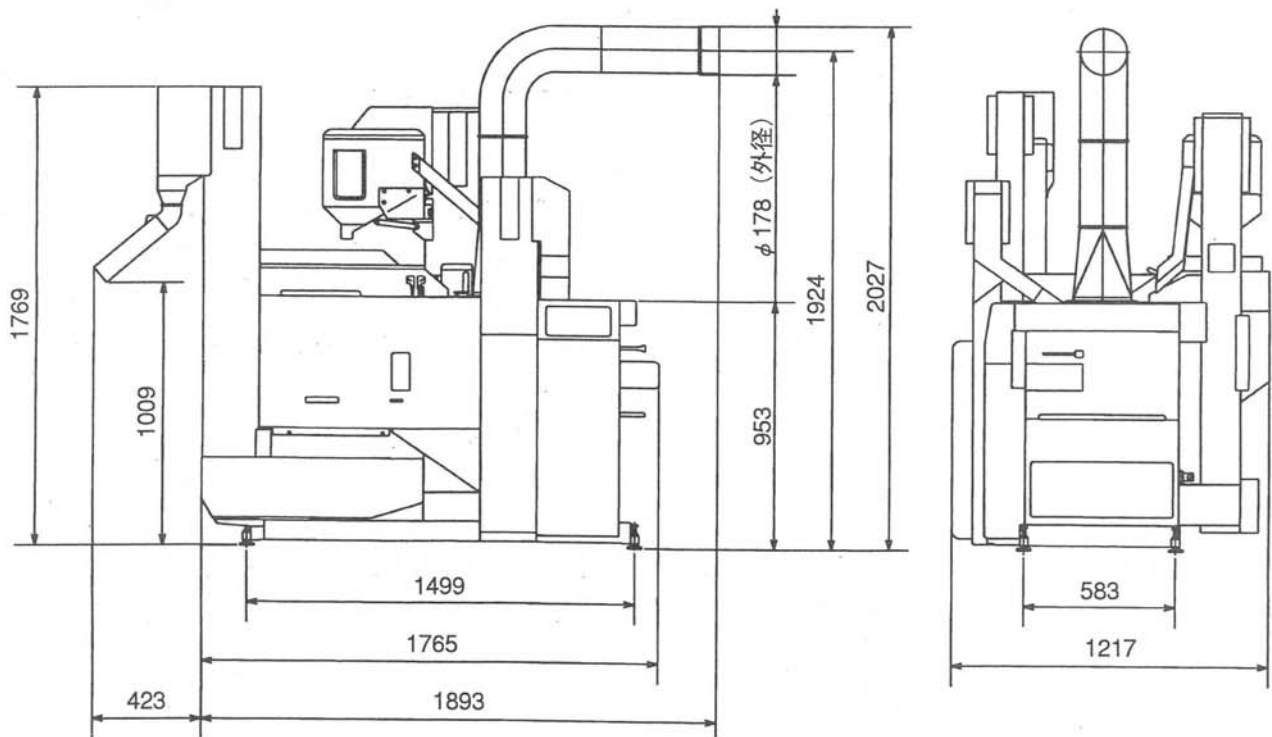


# 主要諸元

型 式	MRA451	MRA501
区 分	M	
全 長 (mm)	1,765	
全 幅 (mm)	1,217	
全 高 (mm)	2,027	
機 体 重 量 (kg)	380	400
ゴムロール幅 (mm)	統 合 中 径 / 101.6	統 合 中 径 / 127.0
能 率 (kg/H)	1,080~1,680	1,320~2,160
所 要 動 力 (Kw)	三 相 200V 2.9Kw	三 相 200V 3.7Kw
選 別 板 枚 数	7	9
粉 殻 搬 送 能 力	最 大 15m (水 平 直 線)	
主 軸 回 転 数 (rpm)	1,250	
吸 引 唐 箕 (rpm)	1,500~1,900	

# 機体寸法



※仕様は改良のため予告なく変更することがあります。