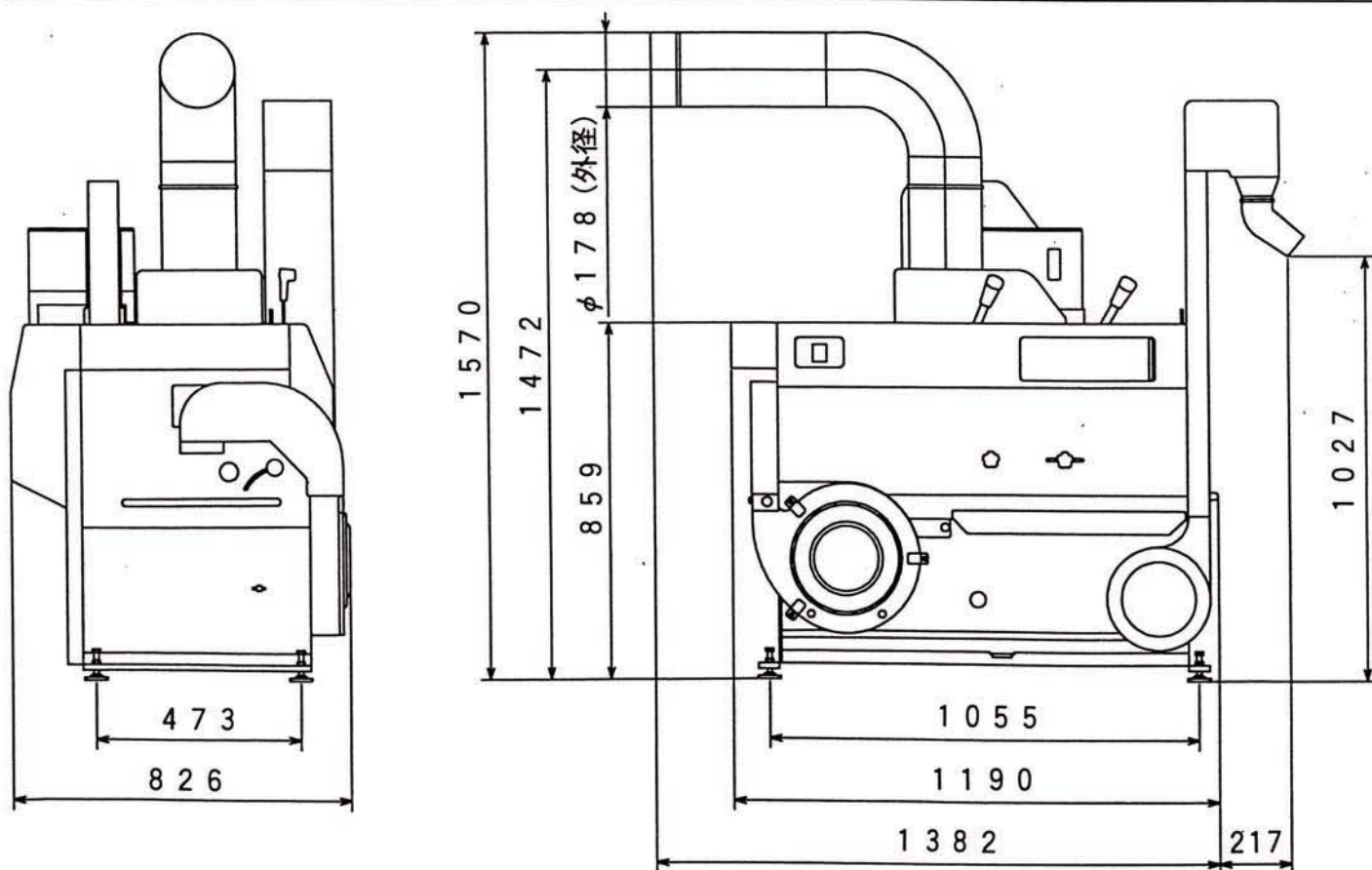


主要諸元

型 式	MR2	
区 分	M	(M無し)
全 長 (mm)	1,190	
全 幅 (mm)	826	
全 高 (mm)	1,570	
機 体 重 量 (kg)	150	140
能 率 (kg/H)	360~660	180~660
所 要 動 力 (kW)	1.18	—
脱ぷファン外径 (mm)	324	
脱ぷファン幅 (mm)	53	
脱ぷファン羽根枚数	8	
選 別 板 枚 数	3	
粉 殻 搬 送 能 力	最大12m (水平直線)	
主 軸 回 転 数 (rpm)	1,800~2,200	
吸 引 唐 箕 (rpm)	1,500~1,800	

機体寸法



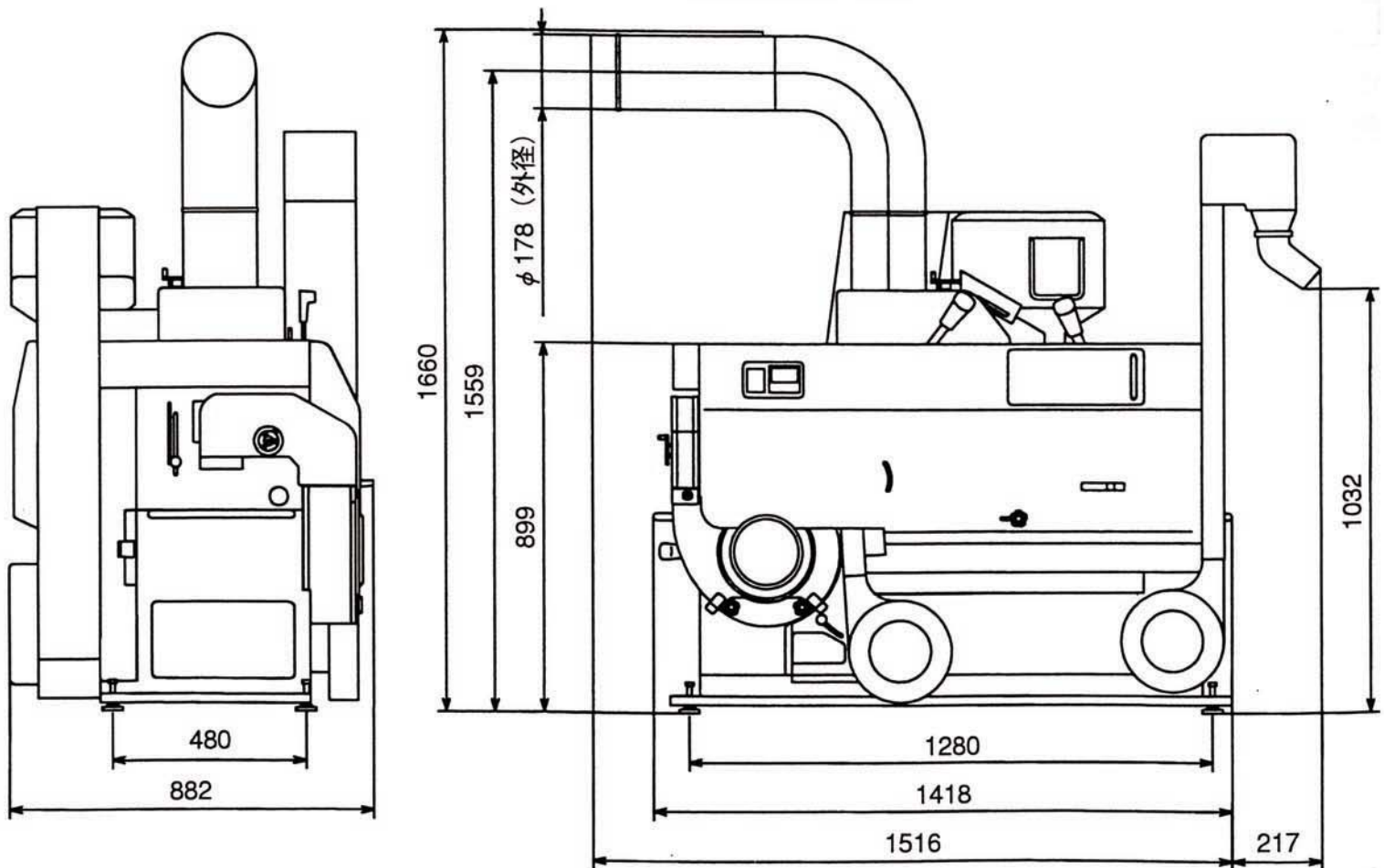
※仕様は改良のため予告なく変更することがあります。
 ※穀物の性状によって、能率は変動します。

※単位はミリ

主要諸元

型 式	MR3	
全 長 (mm)	1,418	
全 幅 (mm)	882	
全 高 (mm)	1,660	
機 体 重 量 (kg)	215	205
能 率 (kg/H)	420~780	540~1,020
所 要 動 力 (kW)	1.5 (单相)	1.9
脱 ぷ 風 扇 外 径 (mm)	324	
脱 ぷ 風 扇 幅 (mm)	100	
脱 ぷ 風 扇 羽 根 枚 数	16	
選 別 板 枚 数	5	
粉 殻 搬 送 能 力	最大15m (水平直線)	
主 軸 回 転 数 (rpm)	1,600~2,000	
吸 引 唐 箕 (rpm)	1,500~1,900	

機体寸法



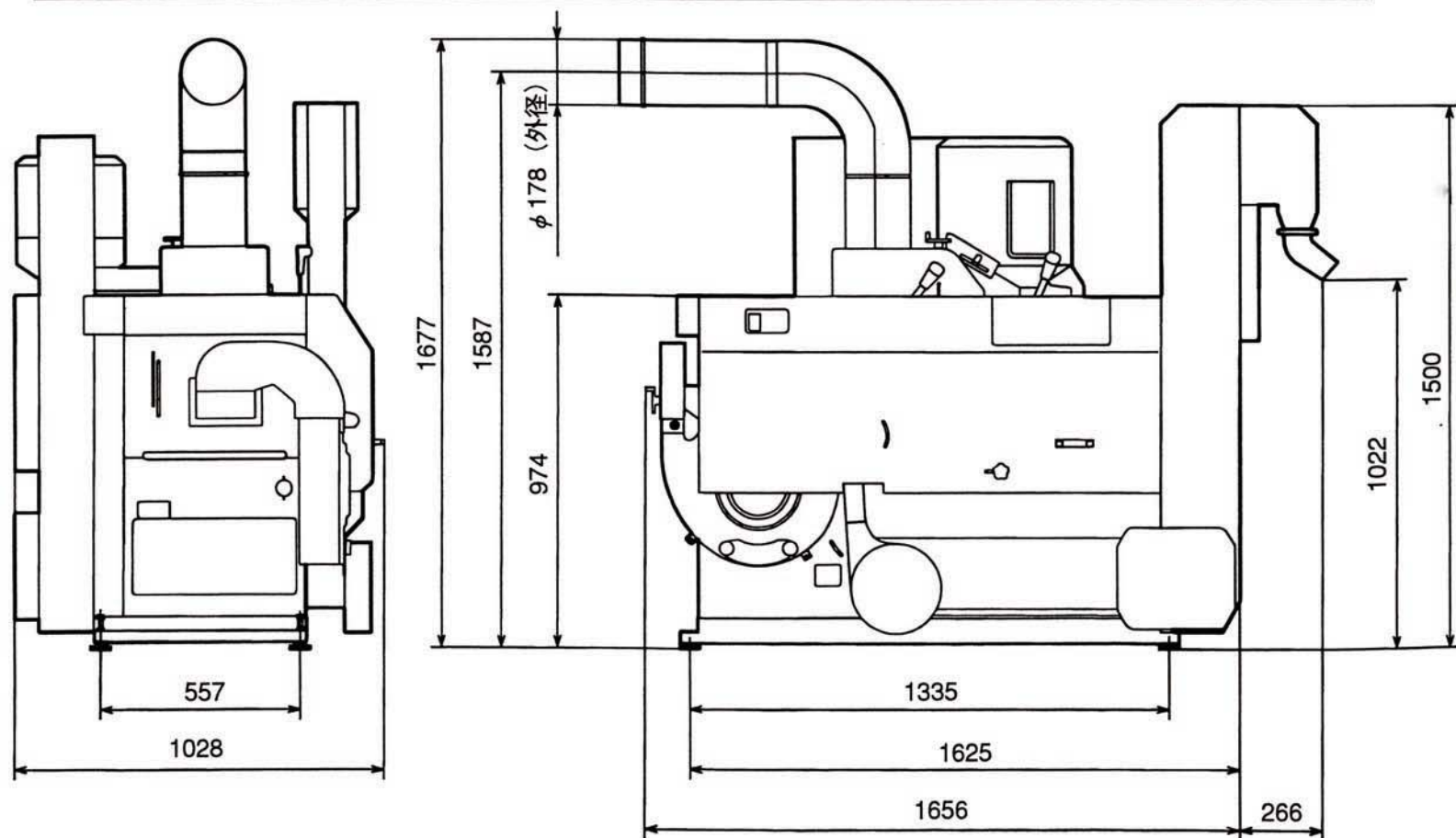
※仕様は改良のため予告なく変更することがあります。

※単位はミリ

主要諸元

型 式	MR4
全 長 (mm)	1,656
全 幅 (mm)	1,028
全 高 (mm)	1,677
機 体 重 量 (kg)	295
能 率 (kg/H)	900~1,560
所 要 動 力 (kW)	2.79
脱ぷファン外径 (mm)	400
脱ぷファン幅 (mm)	100
脱ぷファン羽根枚数	24
選 別 板 枚 数	7
粉 殻 搬 送 能 力	最大15m (水平直線)
主 軸 回 転 数 (rpm)	1,450~1,750
吸 引 唐 箕 (rpm)	1,500~1,900

機体寸法



※仕様は改良のため予告なく変更することがあります。

※単位はミリ