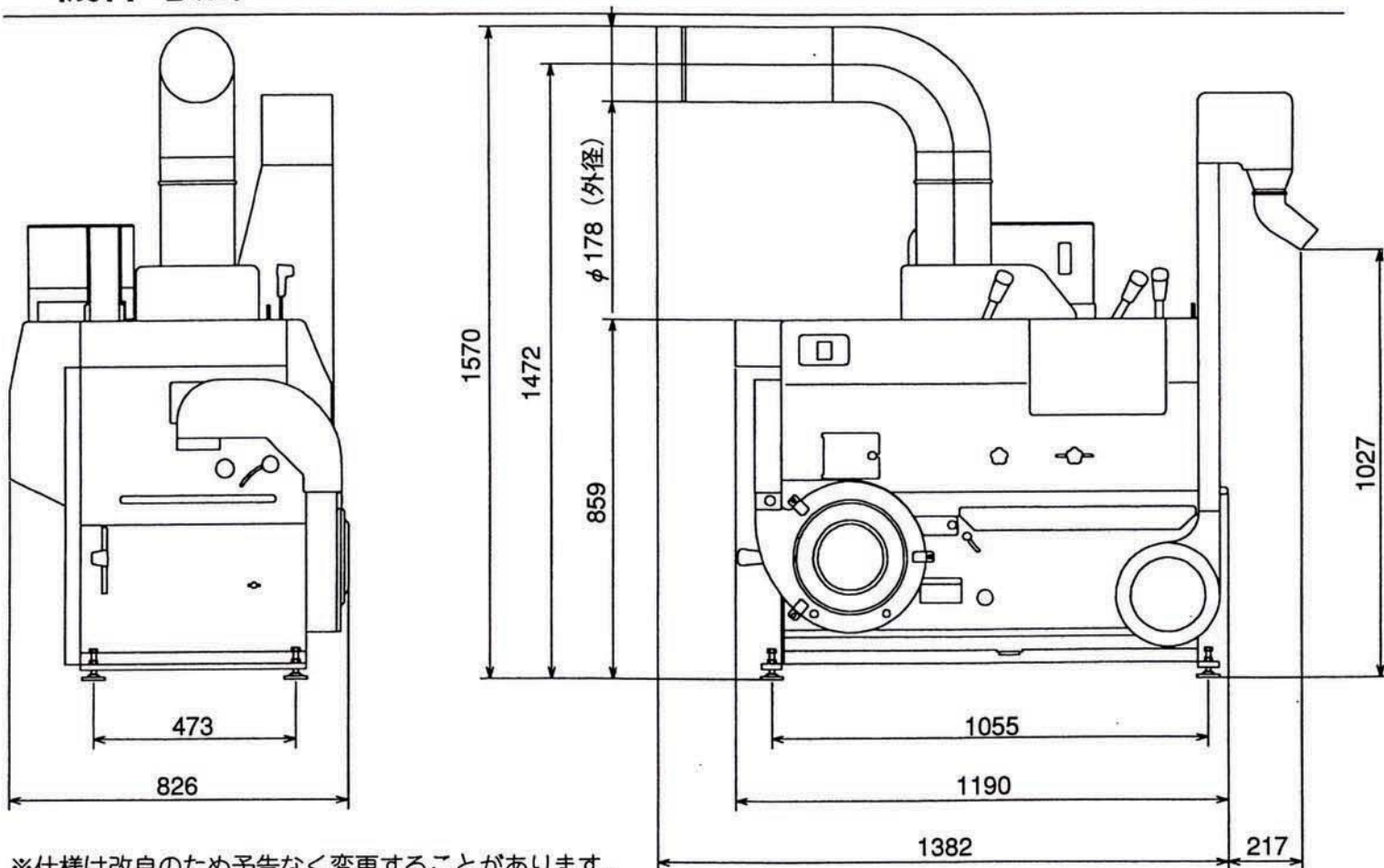


主要諸元

型 式	MR2α
区 分	M
全 長 (mm)	1,190
全 幅 (mm)	826
全 高 (mm)	1,570
機 体 重 量 (kg)	152
能 率 (kg/H)	360~600
所 要 動 力 (kW)	1.18
脱ぷファン外径 (mm)	324
脱ぷファン幅 (mm)	53
脱ぷファン羽根枚数	16
選 別 板 枚 数	3
粉 殻 搬 送 能 力	最大12m (水平直線)
主 軸 回 転 数 (rpm)	1,580~2,020
吸 引 唐 箕 (rpm)	1,500~1,900

機体寸法



※仕様は改良のため予告なく変更することがあります。

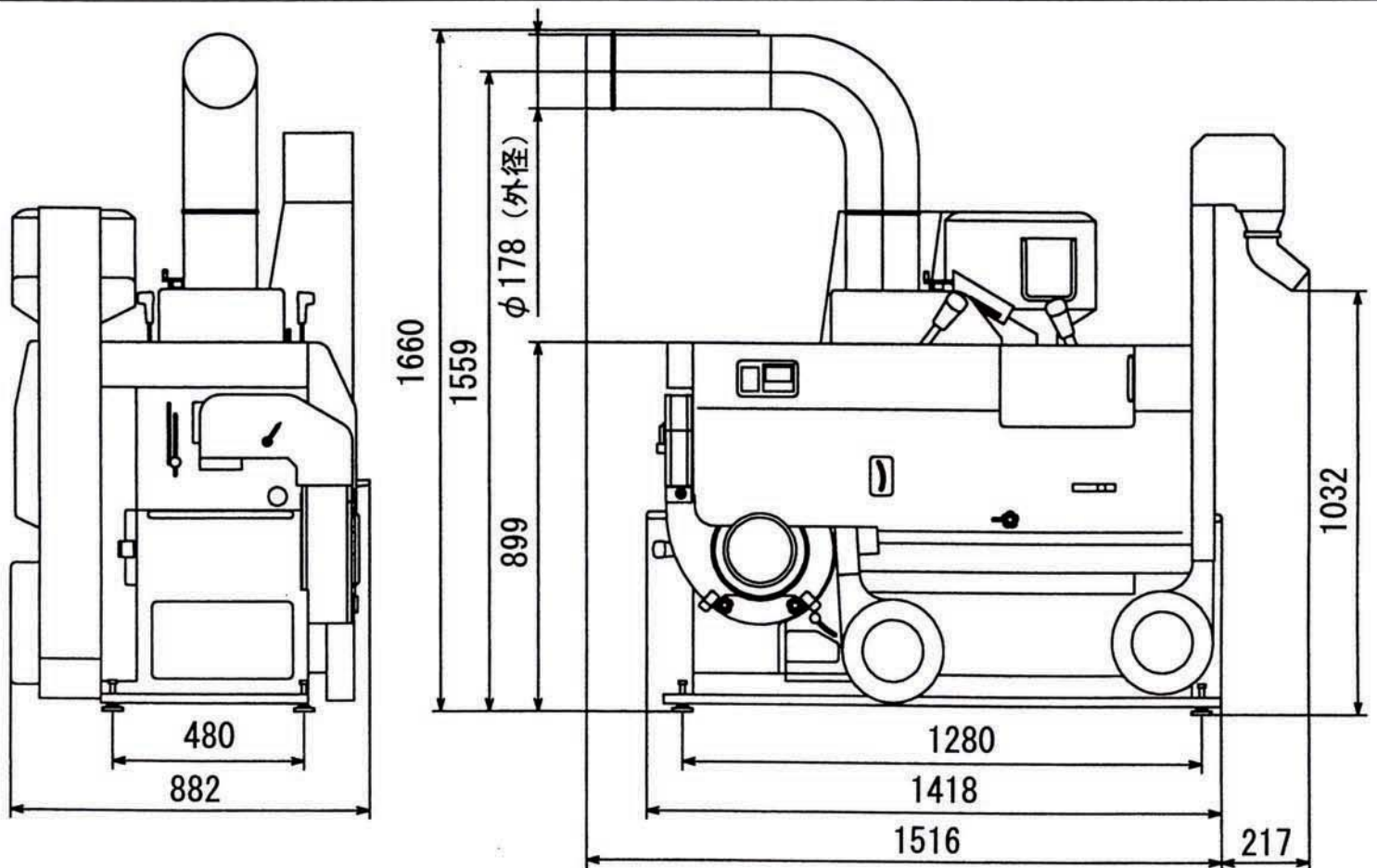
※穀物の性状によって、能率は変動します。

※単位はミリ

主要諸元

型 式	MR3 α	
全 長 (mm)	1,418	
全 幅 (mm)	882	
全 高 (mm)	1,660	
機 体 重 量 (kg)	215	205
能 率 (kg/H)	420~780	540~1,020
所 要 動 力 (kW)	1.5 (单相)	1.9
脱ふファン外径 (mm)	324	
脱ふファン幅 (mm)	100	
脱ふファン羽根枚数	16	
選 別 板 枚 数	5	
籾 殻 搬 送 能 力	最大15m (水平直線)	
主 軸 回 転 数 (rpm)	1,600~2,000	
吸 引 唐 箕 (rpm)	1,500~2,100	

機体寸法



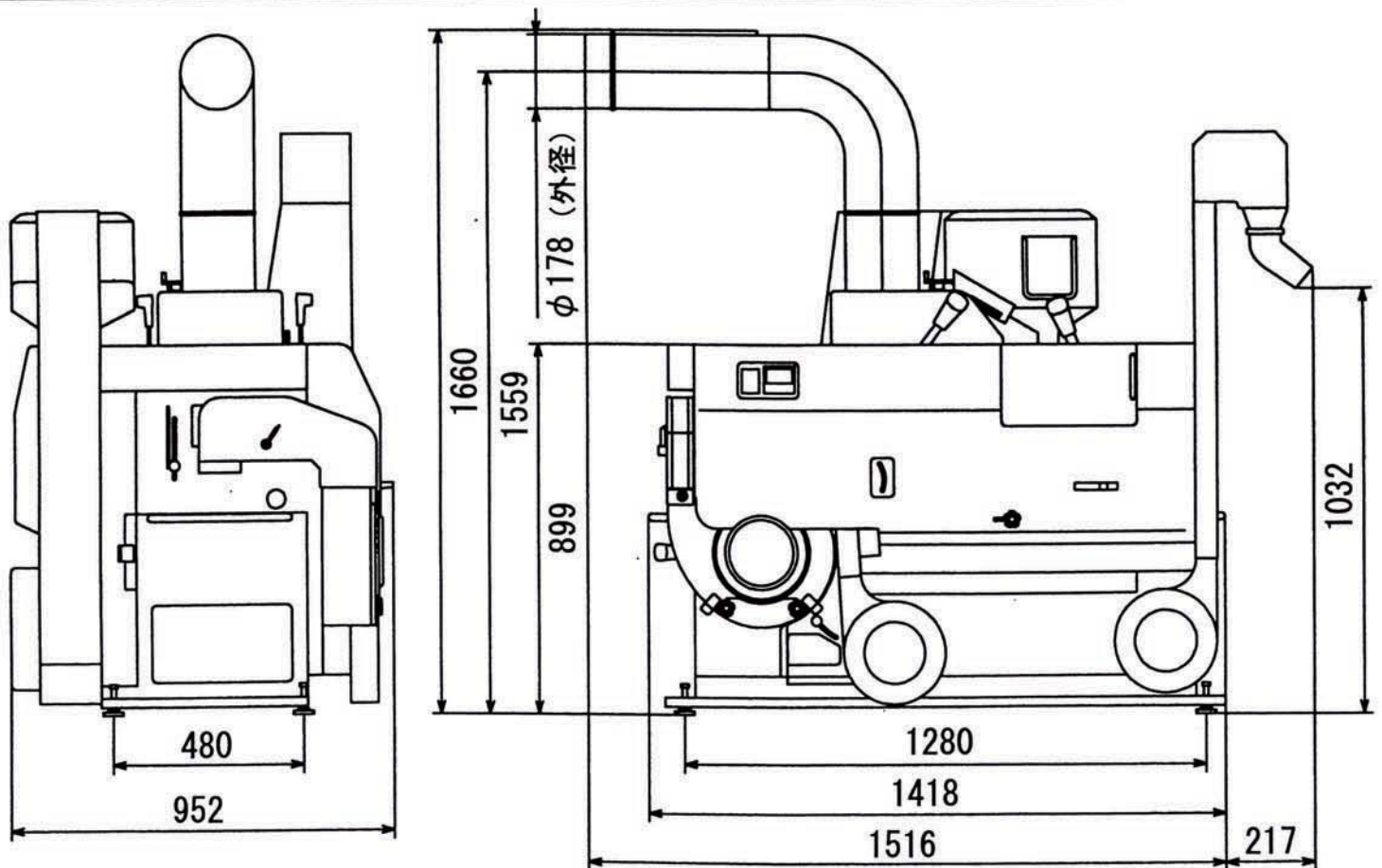
※仕様は改良のため予告なく変更することがあります。
 ※穀物の性状によって、能率は変動します。

※単位はミリ

主要諸元

型 式	MR3.5 α	
全 長 (mm)	1,418	
全 幅 (mm)	952	
全 高 (mm)	1,660	
機 体 重 量 (kg)	215	
能 率 (kg/H)	600~1,080	
所 要 動 力 (kW)	1.9	
脱ぱファン外径 (mm)	324	
脱ぱファン幅 (mm)	100	
脱ぱファン羽根枚数	16	
選 別 板 枚 数	5	
粉 殻 搬 送 能 力	最大15m (水平直線)	
主 軸 回 転 数 (rpm)	1,600~2,000	
吸 引 唐 箕 (rpm)	1,500~2,100	

機体寸法



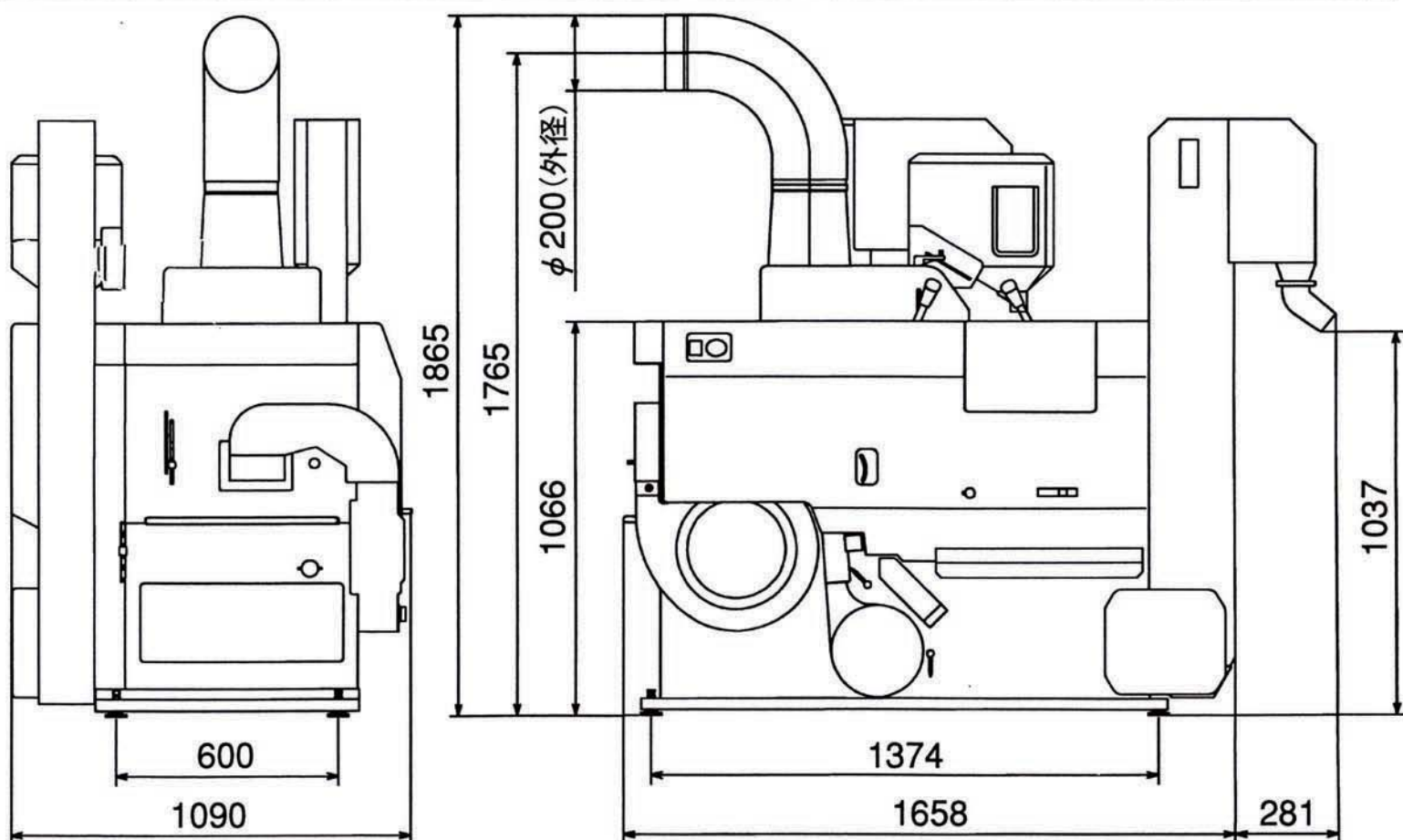
※仕様は改良のため予告なく変更することがあります。
 ※穀物の性状によって、能率は変動します。

※単位はミリ

主要諸元

型式	MR4 α	MR5 α
全長 (mm)	1,658	
全幅 (mm)	1,090	
全高 (mm)	1,865	
機体重量 (kg)	350	370
能率 (kg/H)	900~1,560	1,320~2,160
所要動力 (kW)	2.79	3.7
脱ぷファン外径 (mm)	400	
脱ぷファン幅 (mm)	100	
脱ぷファン羽根枚数	24	
選別板枚数	7	9
籾殻搬送能力	最大15m (水平直線)	
主軸回転数 (rpm)	1,450~1,750	
吸引唐箕 (rpm)	1,600~2,000	

機体寸法



※仕様は改良のため予告なく変更することがあります。
 ※穀物の性状によって、能率は変動します。

※単位はミリ