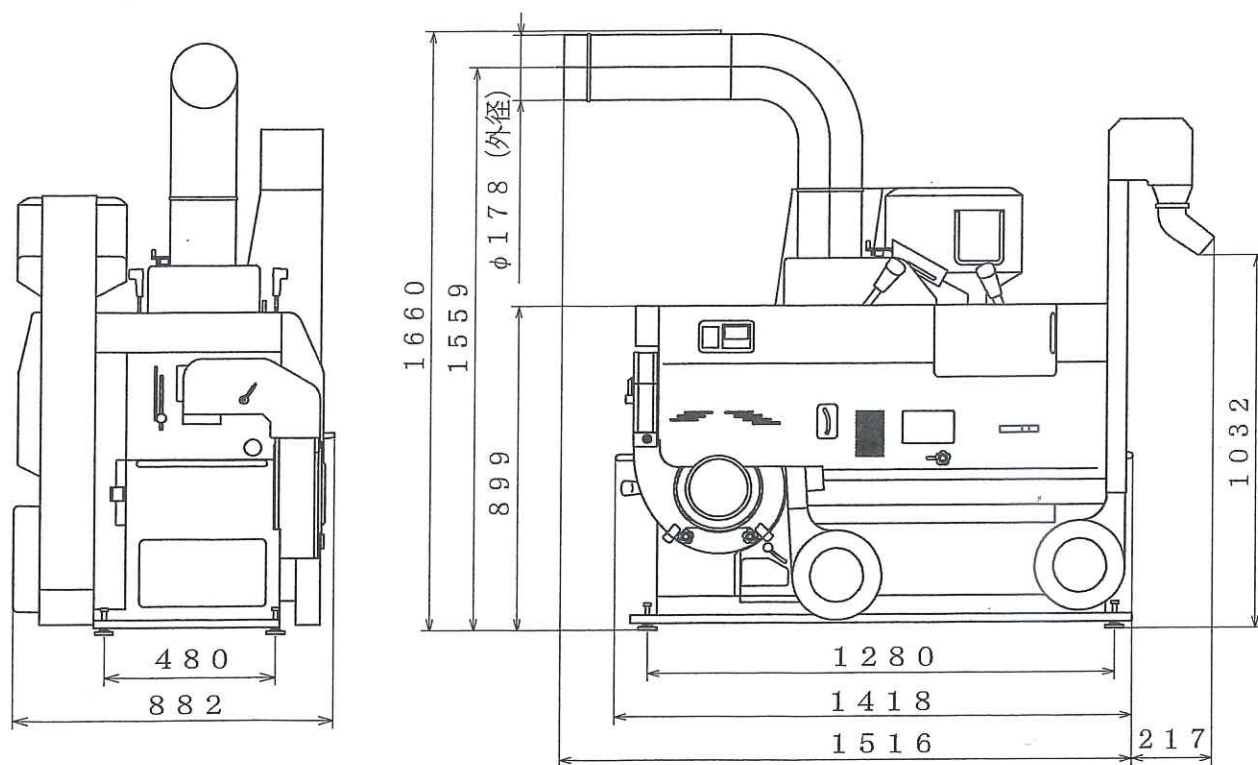


主要諸元・機体寸法

主要諸元

| | | |
|-----------------|--------------|-----------|
| 型 式 | MR3αII | |
| 全 長 (mm) | 1,418 | |
| 全 幅 (mm) | 882 | |
| 全 高 (mm) | 1,660 | |
| 機 体 重 量 (kg) | 215 | 215 |
| 能 率 (kg/h) | 420~780 | 540~1,020 |
| 所 要 動 力 (kw) | 1.5 (单相) | 1.9 (三相) |
| 脱ぶファン外径 (mm) | 324 | |
| 脱ぶファン幅 (mm) | 100 | |
| 脱ぶファン羽根枚数 | 16 | |
| 選 別 板 枚 数 | 5 | |
| 粉 殻 搬 送 能 力 | 最大15m (水平直線) | |
| 主 軸 回 転 数 (rpm) | 1,600~2,000 | |
| 吸 引 唐 箕 (rpm) | 1,500~2,100 | |

機体寸法



※単位はミリ